



I NSTRUÇÕES DE USO

M ANUAL DE MONTAGEM

G ARANTIA

Ombrelone lateral Standard PLUS

Base para chumbar no piso

INSTRUÇÕES DE USO

RECOMENDAÇÕES

- Ombrelones *SunBRAS* devem ser instalados sobre solo plano e estável.
- Aconselhamos utilizar a embalagem de papelão para forrar o chão.
- Modelos com pés niveladores deverão ser ajustados para total sustentação.
- Cuidado para não exercer tensão além do limite no mecanismo de abertura, evitando rompimento da corda e danos ao sistema de abertura.
- Mantenha fechada a cobertura do ombrelone quando estiver fora de uso, pois a exposição intensa desnecessária dela às intempéries pode danificá-la.
- Não permanecer embaixo do ombrelone em caso de ventos fortes e fechar o ombrelone imediatamente

MANUTENÇÃO E LIMPEZA

COBERTURA

- **Bagum:** Lavar o tecido com água e sabão neutro. Não utilizar máquina de lavar, centrifugar ou secar.
- **Olefin:** Lavar com água e sabão neutro ou alvejante. Podendo ser lavado em máquina de lavar e secar em baixa temperatura.
- Recomendamos utilização da capa de proteção para todos os tecidos, se não
- utilizar capa, deve-se lavar a cada 30 dias para conservá-lo por mais tempo.

ESTRUTURA/BASE

- Limpar com pano umedecido com solução em água e sabão neutro e secar em seguida
- Não utilizar água clorada nas partes em Aço inoxidável
- Não utilizar produtos químicos ou abrasivos.
- Para conservar o brilho e aspecto novo dos ombrelones, evite o uso de produtos abrasivos como álcool, amoníaco, cloro e solventes. Assim como palha de aço e derivados quando combinados a materiais e revestimentos diversos.

MADEIRA

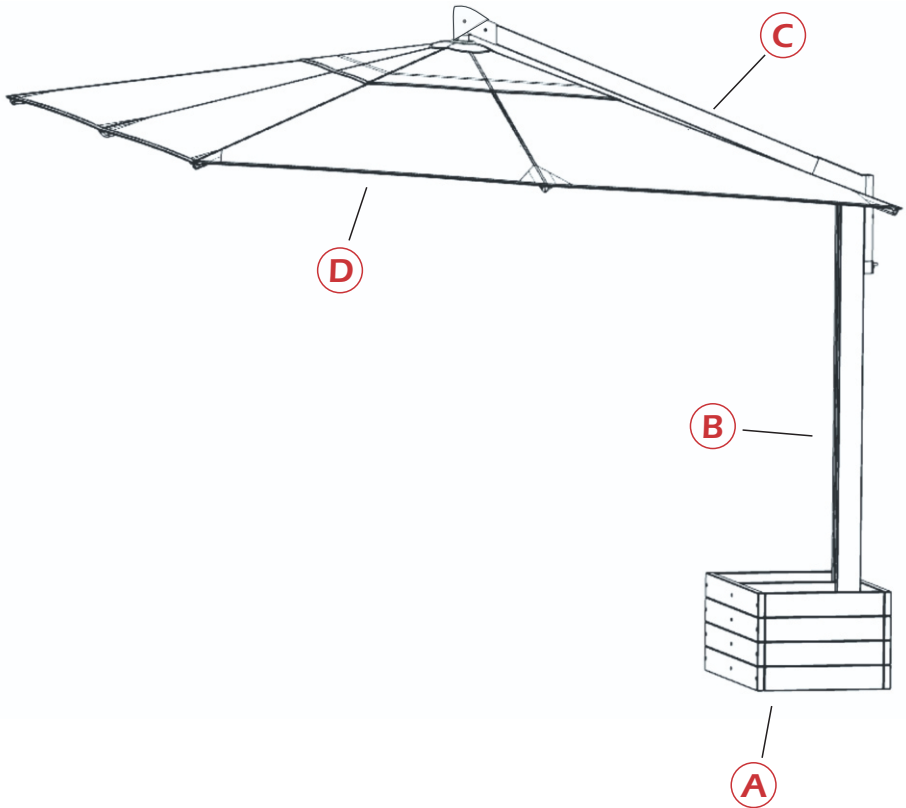
- A luz solar pode secar e desbotar as superfícies de madeira. O calor do sol também pode criar rachaduras difíceis de reparar!
- Para garantir a durabilidade e conservação de móveis de madeira externos, o ideal é aplicar um tratamento de superfície a cada seis meses (impermeabilizante, verniz, por exemplo).

Índice

Instruções de Uso	01
Demonstrativo.....	03
Instalação	
Passo 01.....	04
Passo 02.....	04
Passo 03.....	05
Passo 04.....	05
Passo 05.....	06
Manuseio.....	07
Garantia.....	10



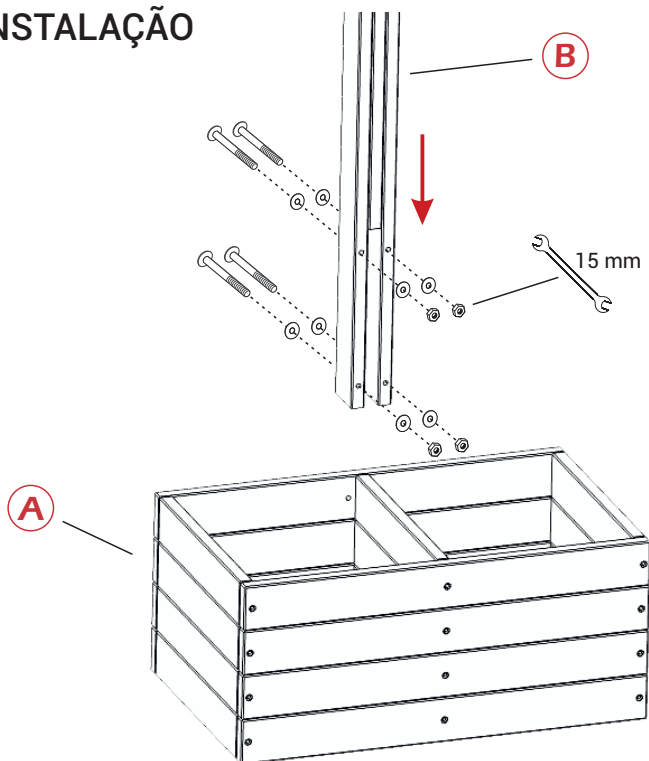
ANTES DA MONTAGEM LEIA ATENTAMENTE
AS INSTRUÇÕES DE USO PAG. 01.



É NECESSÁRIO PARA MONTAGEM

	0:30 h	11 mm	15 mm

01 INSTALAÇÃO

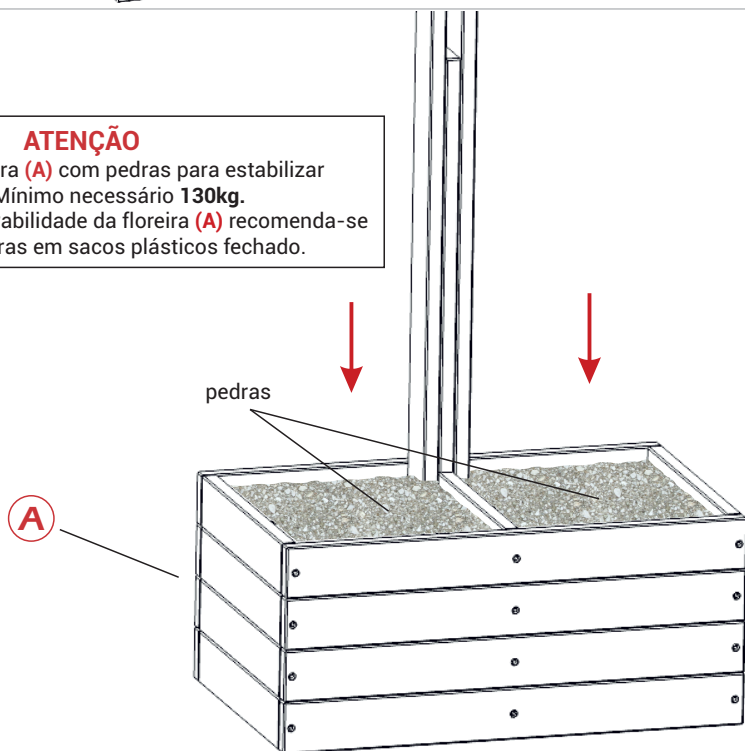


02

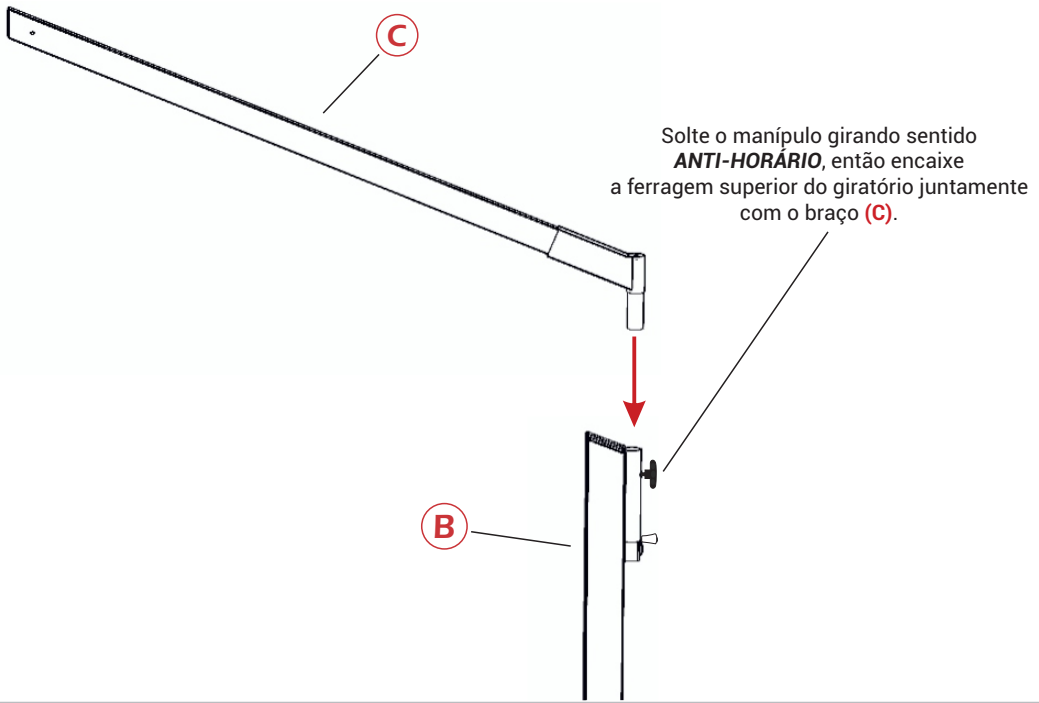
ATENÇÃO

Preencha a floreira **(A)** com pedras para estabilizar a base. Mínimo necessário **130kg**.

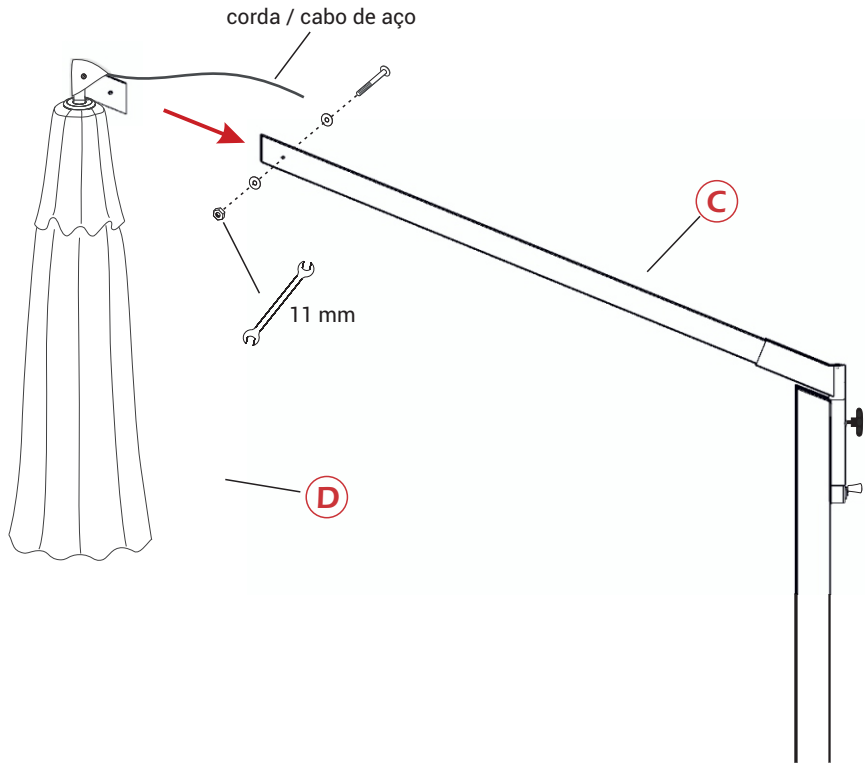
*Para aumentar a durabilidade da floreira **(A)** recomenda-se colocar as pedras em sacos plásticos fechado.



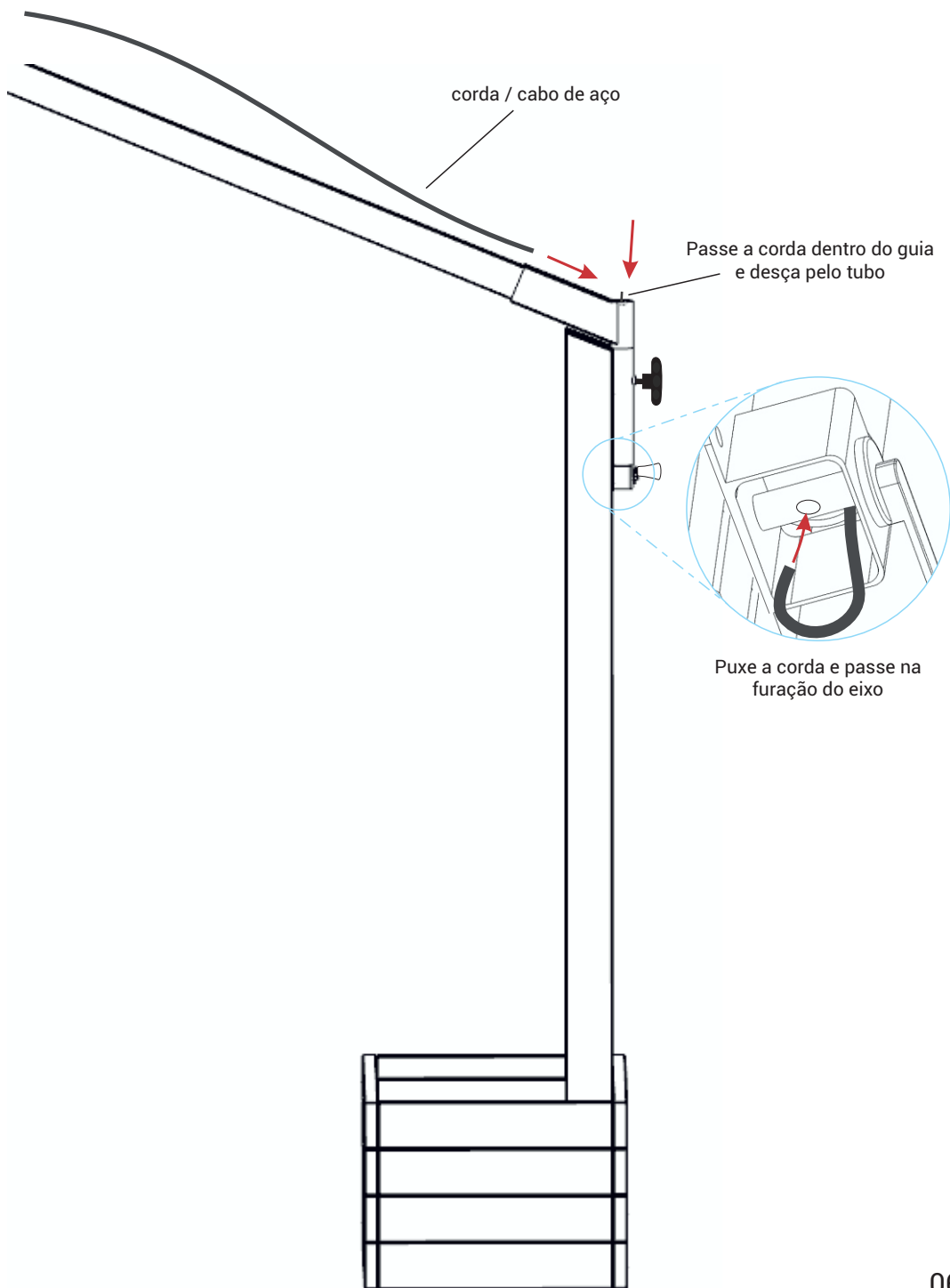
03

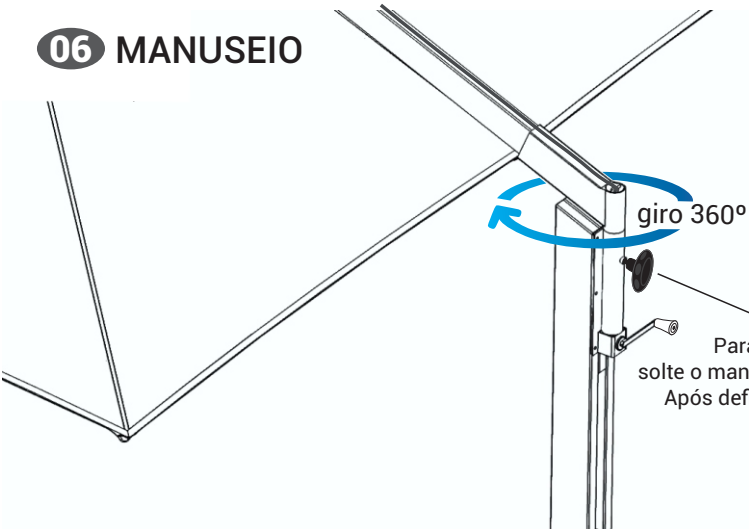


04



05





Para realizar o giro do ombrelone, solte o manípulo girando sentido **ANTI-HORÁRIO**. Após definido a posição, apertar o manípulo girando sentido **HORÁRIO**

CATRACA

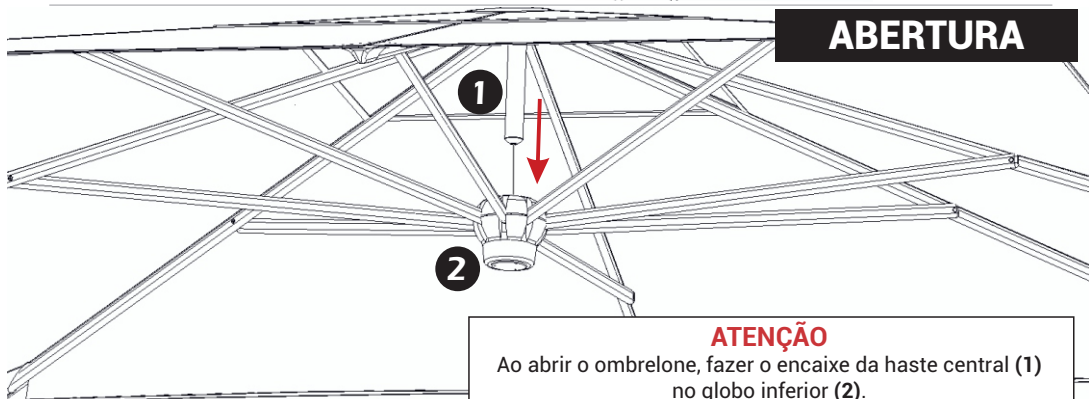
destrava
trava

abrir
ombrelone

fechar
ombrelone

Assegure que a trava esteja engata na manivela para manter o ombrelone aberto com segurança

ABERTURA



ATENÇÃO

Ao abrir o ombrelone, fazer o encaixe da haste central (1) no globo inferior (2).

A **NÃO UTILIZAÇÃO** deste procedimento pode ocasionar o rompimento da corda, causando ferimentos sérios a pessoas, animais e danificar o produto.

GARANTIA

A *SunBRAS Soluções em Sombreamento* garante seus produtos contra defeitos de fabricação, pelo período abaixo descrito, a partir da data de emissão da nota fiscal de compra, desde que eles tenham sido utilizados conforme orientações descritas em seu manual de instruções.

Consideradas as condições estabelecidas nos Termos de Garantia Contratuais específicos de cada produto, a *SunBRAS* certifica estar entregando um produto de área externa, garantindo-o contra vícios aparentes e/ou de fácil constatação e defeitos de fabricação ou de material, a contar da data de emissão da Nota Fiscal, a qual é indispensável sua apresentação.

2 ANOS DE GARANTIA

- Perfis de Alumínio
- Ferragens em Aço Inox
- Tecido Olefin UV80+
- Base em Fibra
- Base em Granito

1 ANO DE GARANTIA

- Ferragens em aço carbono
- Base em concreto

3 MESES DE GARANTIA

- Demais Itens não citados

A garantia perde efeito quando:

- A instalação ou utilização do produto estiver em desacordo com as recomendações do manual de instruções;
- O produto sofrer qualquer dano provocado por acidente (quedas, pancadas), mau uso, agentes da natureza ou consertos realizados incorretamente.

Em caso de eventual dano ao produto, todas as peças para reposição você encontra diretamente conosco.

Informações sobre produtos, garantia e assistência técnica entre em contato através do fone **(47) 3224 1251**.



Especialistas em ombrelones de alto padrão.



@sunbras



/sunbras

Rodeio - SC
www.sunbras.ind.br
contato@sunbras.ind.br
+55 (47) 3224 1251